

شرکت طنین توسعه پارس

اولین تولید کننده شیرهای قطع اتوماتیک جریان گاز و آب حساس به زلزله و شیرهای برقی در کشور
دارای استاندارد از سازمان استاندارد و تحقیقات صنعتی کشور

شیرهای برقی طنین با فرمانپذیری از سنسورهای مختلف همانند سنسور نشتی گاز، سنسور دود و حریق و سنسور زلزله جریان گاز را قطع می کنند.

شیرهای طنین تماما با بدنه فولادی تولید می شوند. برای اینکه این شیر بتواند از بقیه قسمت ها محافظت کند در وهله اول باید خود در برابر شکستگی و تغییر شکل مقاومت کند. بدنه های آلومینیومی این توان را ندارند.

مکانیزم ثبت شده و منحصر به فرد شیرهای طنین قطعات حساس مکانیکی را از معرض آلودگی های داخل گاز دور نگه داشته و در بلند مدت حساسیت آن را تضمین می نماید.

شیرهای طنین نه به صورت رندم بلکه صد در صد بر اساس آیین نامه ISIRI 10942 مورد آزمایش قرار می گیرند.

شرکت طنین توسعه پارس تنها آزمایشگاه مجهز به ادوات تست شیرهای حساس به زلزله همانند میز شبیه ساز زلزله مورد تایید سازمان استاندارد و تحقیقات صنعتی را در اختیار دارد.



نشانی: تهران، کیلومتر 45 جاده خاوران، شهرک صنعتی جنت آباد، بلوار صنوبر، خیابان نسترن 6، پلاک 10

تلفن دفتر: 021-77263787

فکس تهران: 021-22807865

تلفن کارخانه: 023-34573870

فکس کارخانه: 023-34573871



شماره گواهینامه استاندارد: 733685292

شماره پروانه بهره برداری: 21230

شناسه ملی: 10102859256

ثبت اختراع: 76795

مشخصات فنی عمومی شیرهای برقی	
کاربرد	قطع جریان گاز
مکانیزم	الکترومکانیکی
وضعیت عمومی شیر	نرمال باز
روش فعال سازی (ریست)	دستی
روش قطع جریان	با فرمان الکتریکی از سنسورهای مختلف
مکانیزم شات آف	سویابی در سائزهای دنده ای و دیافراگم چرخشی در سائزهای فلنجی
جنس بدنه	فولادی
سائزهای موجود	سائز 2 اینچ و بالاتر تا 8 اینچ
فشار کاری	در دسته های اختصاصی از 200 میلی بار تا 8 بار
نوع اتصال	دندهای در سائزهای 1 تا 2/5 اینچ و فلنجی در سائزهای بالاتر (2 اینچ هم دنده ای و هم فلنجی)
طول دنده	25 میلیمتر
ابعاد فلنج ها و سوراخکاری	بر اساس استاندارد شیرهای Class 150
مکان نصب	در شبکه داخلی منزل و ایستگاههای گاز
جهت نصب	در جهت لوله (بدون محدودیت)
حجم عبور گاز	بر اساس استاندارد شیر مربوطه

مشخصات فنی عمومی شیرهای حساس به زلزله	
کاربرد	قطع جریان گاز و آب هنگام زلزله
مکانیزم	مکانیکی
وضعیت عمومی شیر	نرمال باز
روش فعال سازی (ریست)	دستی
روش قطع جریان	اتوماتیک
مکانیزم شات آف	سویابی در سائزهای دنده ای و دیافراگم چرخشی در سائزهای فلنجی
جنس بدنه	فولادی
سائزهای موجود	از سائز 1 اینچ تا 8 اینچ
فشار کاری	در دسته های اختصاصی از 200 میلی بار تا 8 بار
نوع اتصال	دندهای در سائزهای 1 تا 2/5 اینچ و فلنجی در سائزهای بالاتر (2 اینچ هم دنده ای و هم فلنجی)
طول دنده	25 میلیمتر
ابعاد فلنج ها و سوراخکاری	بر اساس استاندارد شیرهای Class 150
مکان نصب	بعد از رگولاتور (قبل یا بعد از کنتور)
جهت نصب	در دسته های اختصاصی عمودی رو به بالا، عمودی رو به پایین و افقی
حجم عبور گاز	بر اساس استاندارد شیر مربوطه

روش نصب شیرهای حساس به زلزله

× شیرهای خانگی را بعد از رگولاتور و در فاصله مناسب با زمین نصب نمایید به نحوی که چک نمودن و ریست نمودن آن به سادگی امکان داشته باشد.

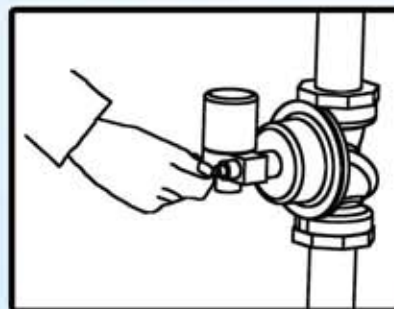
× به فلش روی بدنه شیر که جهت جریان گاز را نشان می دهد توجه داشته باشید و آن را همسو با جهت گاز نصب نمایید.

× شیر حساس به زلزله طنین را با توجه به جهت لوله انتخاب نمایید. شیرهای عمودی در نقطه ای از لوله قابل نصب هستند که لوله جهتی عمود نسبت به سطح زمین دارد. شیرهای افقی ویژه نقاطی هستند که جهت لوله در راستای افق می باشد.

× شاقول روی شیر باید تراز بودن شیر را تایید نماید.

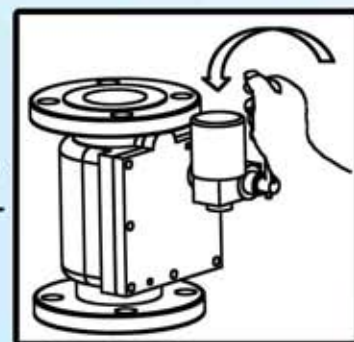
× در جایی که به دلیل طول لوله احتمال لرزش زیاد شیر وجود دارد، شیر را با بست های مناسب به دیوار متصل نمایید.

روش فعالی سازی شیرهای طنین (ریست)



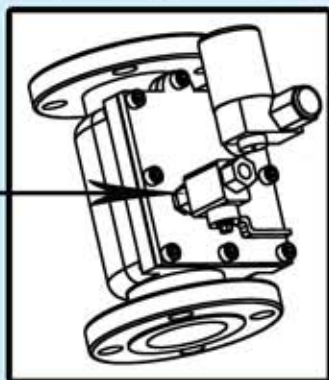
روش فعال سازی شیرهای حساس به زلزله سوپاپی

بعد از باز نمودن درپوش شفت، سوپاپ را از قسمت زائده دار گرفته و تا انتها بکشید. با کمی مکث آن را به آرامی رها سازید.



روش فعال سازی شیرهای حساس به زلزله با دیافراگم چرخشی

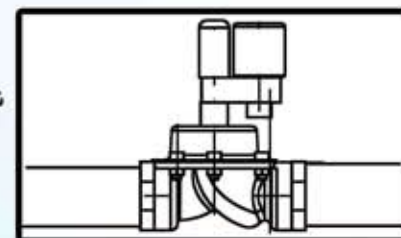
بعد از باز نمودن درپوش شفت، یک پیچ گوشتی باریک از سوراخ شفت همانند شکل بگذرانید و ۹۰ درجه در جهت خلاف عقربه های ساعت چرخانده و به آرامی رها سازید.



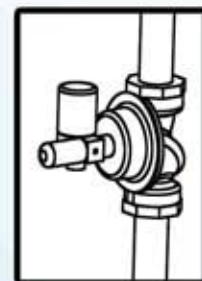
شیر ونت (تخلیه)

در شیرهای فشار قوی یک شیر ونت یا بای پس روی بدنه وجود دارد. بعد از نصب اینگونه شیرها ابتدا گاز حبس شده قبل از شیر را طبق مراحل ذیل تخلیه نمایید:

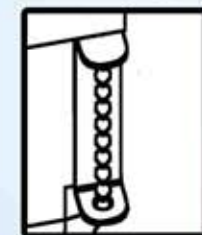
۱. یکی از شیرهای قبل از شیر طنین را بسته تا جریان گاز متوقف شود.
۲. شیر ونت را باز نموده تا گاز حبس شده تخلیه شود.
۳. شیر ونت را ببندید و شیر طنین را فعال نمایید. حالا می توانید شیر قبلی را باز نمایید.



شیر حساس به زلزله افقی



شیر حساس به زلزله عمودی



وضعیّت مناسب شاقول بعد از نصب